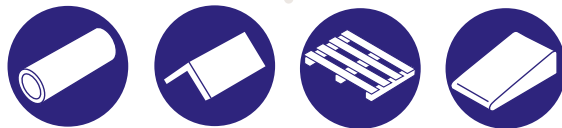
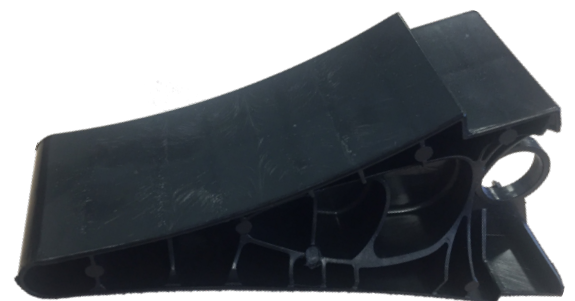
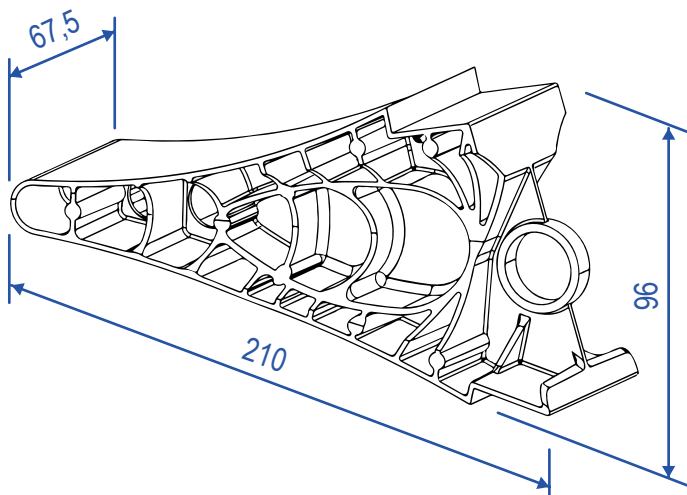
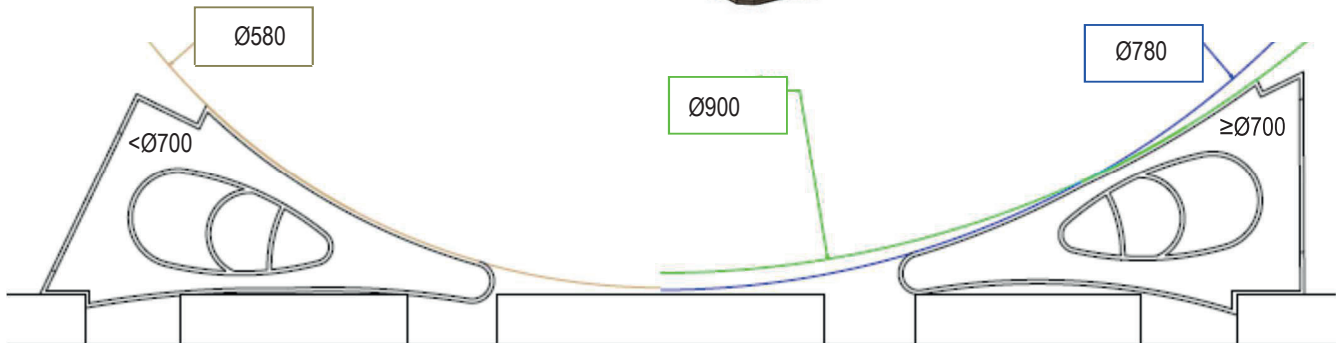
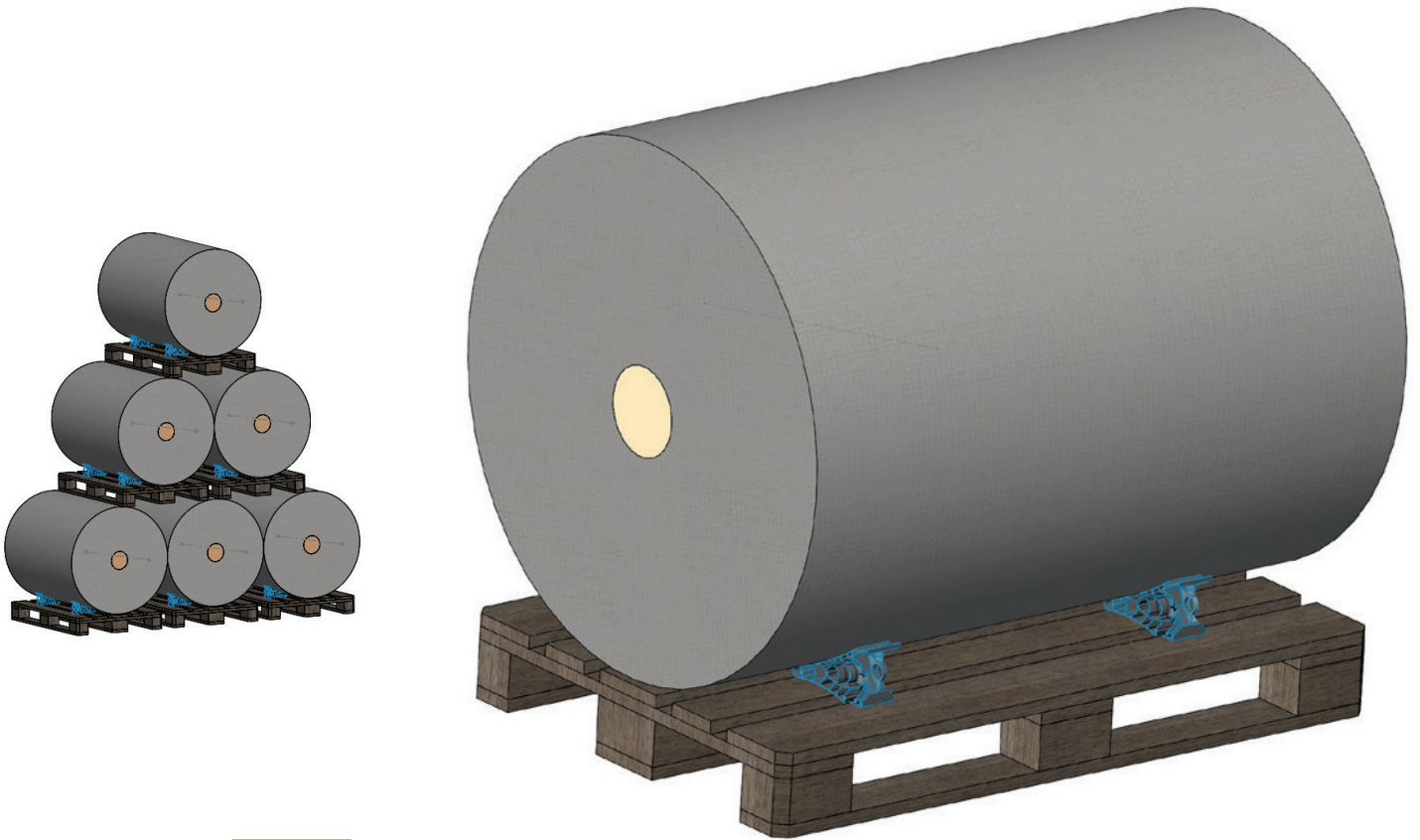


peel

PLASTICS

CUÑAS - M02





157 gr.